

Ravintolalaitteet

700XP Sähköliesi, 4-levyä + uuni, 800 mm

KAPPALE # _____

MALLI # _____

NIMI # _____

SIS # _____

AIA # _____



371018 (E7ECEH4QE0)

SÄHKÖLIESI 4-LEVYÄ+UUNI
800 MM

Lyhyt spesifikaatio

Kapp. Nro.

700 XP laitesarja sisältää yli 100 mallia, jotka ovat suunniteltu takaamaan korkeimman tuottavuuden, luotettavuuden, ergonomian sekä energiansäästön. Sarjan ominaispiirteenä on, että kaikki laitteet ovat 730 mm syviä ja leveysvaihtoehtoina on 400 mm, 800 mm tai 1200 mm.

Sarjassa on paljon energiatehokkuuteen ja ympäristöystävällisyyteen liittyviä ratkaisuja ja laitteet ovat valmistettu laadukkaasta ruostumattomasta teräksestä.

Ominaisuudet

- Neljä 2,6 kW:n valurautaista suorakulmaista levyä on hermeettisesti suljettu yhteen yksiosaiseen tasoon.
- Jalusta on varustettu sähkötoimisella uunilla, jonka tiivis luukku takaa tehokkaan lämmöneristyksen.
- Sähköuunissa on erilliset termostaatit ylä- ja alalämpöastuksille.
- Uuni on valmistettu ruostumattomasta teräksestä. Uunin sisällä olevat johteet ovat mitoitettu 2/1 GN-astioille.
- Uunissa on uritettu emaloitu teräspohjalevy.
- Käyttösäätimet ovat suunniteltu tiiviiksi estäen veden pääsyn laitteeseen.
- IPX4-vesisuojaus.
- Uunin termostaatti on säädettävissä 100 °C - 300 °C.

Rakenne

- Ulkopaneelit ruostumatonta terästä ja Scotch Brite -viimeistelyllä.
- Laitteen päälliosa on valmistettu yhtenäisestä 1,5 mm paksusta ruostumattomasta teräksestä.
- Laitteet ovat valmistettu laserleikkaamalla, jolloin saumakohdat ovat yhtenäisiä, eikä likataskuja pääse muodostumaan. Puhtaanapito on helppoa.

HYVÄKSYNTÄ: _____

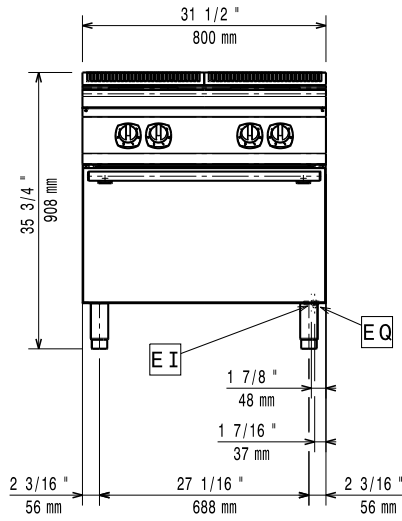
Sisältyvät varusteet

- 1 kpl GN 2/1 kromiritilä uuniin PNC 164250

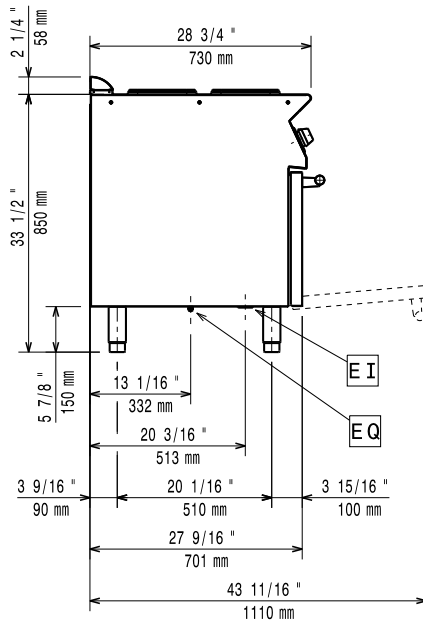
Lisävarusteet

- GN 2/1 kromiritilä uuniin PNC 164250
- Liitossarja PNC 206086
- Pyöräsarja, 4 pyörää, joista kaksi kääntyvää jarruilla, pyörät ja jalustan tuki tulee molemmat asentaa PNC 206135
- Jalkasarja laipalla PNC 206136
- Potkupelti 800mm, valuasennus PNC 206148
- Potkupelti 1000mm, eteen, valuasennus PNC 206150
- Potkupelti 1200mm, valuasennus PNC 206151
- Potkupelti 1600mm, valuasennus PNC 206152
- Valurautalevy sähköliedelle, 2 kpl - 700XP PNC 206168
- Potkulista 800 mm PNC 206176
- Potkulista 1000 mm PNC 206177
- Potkulista 1200 mm PNC 206178
- Potkulista 1600 mm PNC 206179
- Jalkasarja, 4 kpl, valuasennus PNC 206210
- Potkupelti sivulle, 2 kpl - 700XP PNC 206249
- Potkupeltipari valuasennukseen PNC 206265
- Vesihana juoksuputkella PNC 206289
- Vesiputken jatko hanalle 700XP PNC 206291
- Öljyn poistoputki 15 L rasvakeittimeen PNC 206301
- Tuuletuskanavan korotusritilä, 800mm PNC 206304
- Sivukaide oikea ja vasen PNC 206307
- takakaide 800 mm PNC 206308
- Jalustan tuki jaloille tai pyörille - 800mm (700/900) PNC 206367
- Jalustan tuki jaloille tai pyörille - 1200mm (700/900) PNC 206368
- Jalustan tuki jaloille tai pyörille - 1600mm (700/900) PNC 206369
- Jalustan tuki jaloille tai pyörille - 2000mm (700/900) PNC 206370
- Takapaneeli - 800mm (700/900) PNC 206374
- Takapaneeli - 1000mm (700/900) PNC 206375
- Takapaneeli - 1200mm (700/900) PNC 206376
- Ilma-aukon verkkoritilä 400mm 700/900XP PNC 206400
- 2 kpl sivupeitelevyt 700x700 mm PNC 216000
- Etukaide, 800mm PNC 216047
- Etukaide, 1200mm PNC 216049
- Etukaide, 1600mm PNC 216050
- Leveä kaide, 800mm PNC 216186

Edestä

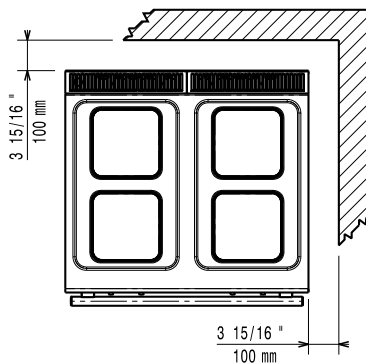


Sivulta



EI = Sähköliitäntä
 EQ = Ekvipotentiaali ruuvi

Päältä


Sähkö

Jännite: 380-400 V/3 ph/50-60 Hz
 Kokonaisteho: 16.4 kW

Avaintieto

Uunin käyttölämpötila: 100 °C MIN; 300 °C MAX
 Uunikammion mitat (leveys): 540 mm
 Uunikammion mitat (korkeus): 300 mm
 Uunikammion mitat (syvyys): 650 mm
 Ulkomitat, leveys: 800 mm
 Ulkomitat, syvyys: 730 mm
 Ulkomitat, korkeus: 850 mm
 Nettopaino: 80 kg
 Sertifiointi ryhmä: EH74O
 Etulevyjen teho: 2.6 - 2.6 kW
 Takalevyjen teho: 2.6 - 2.6 kW
 Etulevyjen koko: 230x230 230x230
 Takalevyjen koko: 230x230 230x230